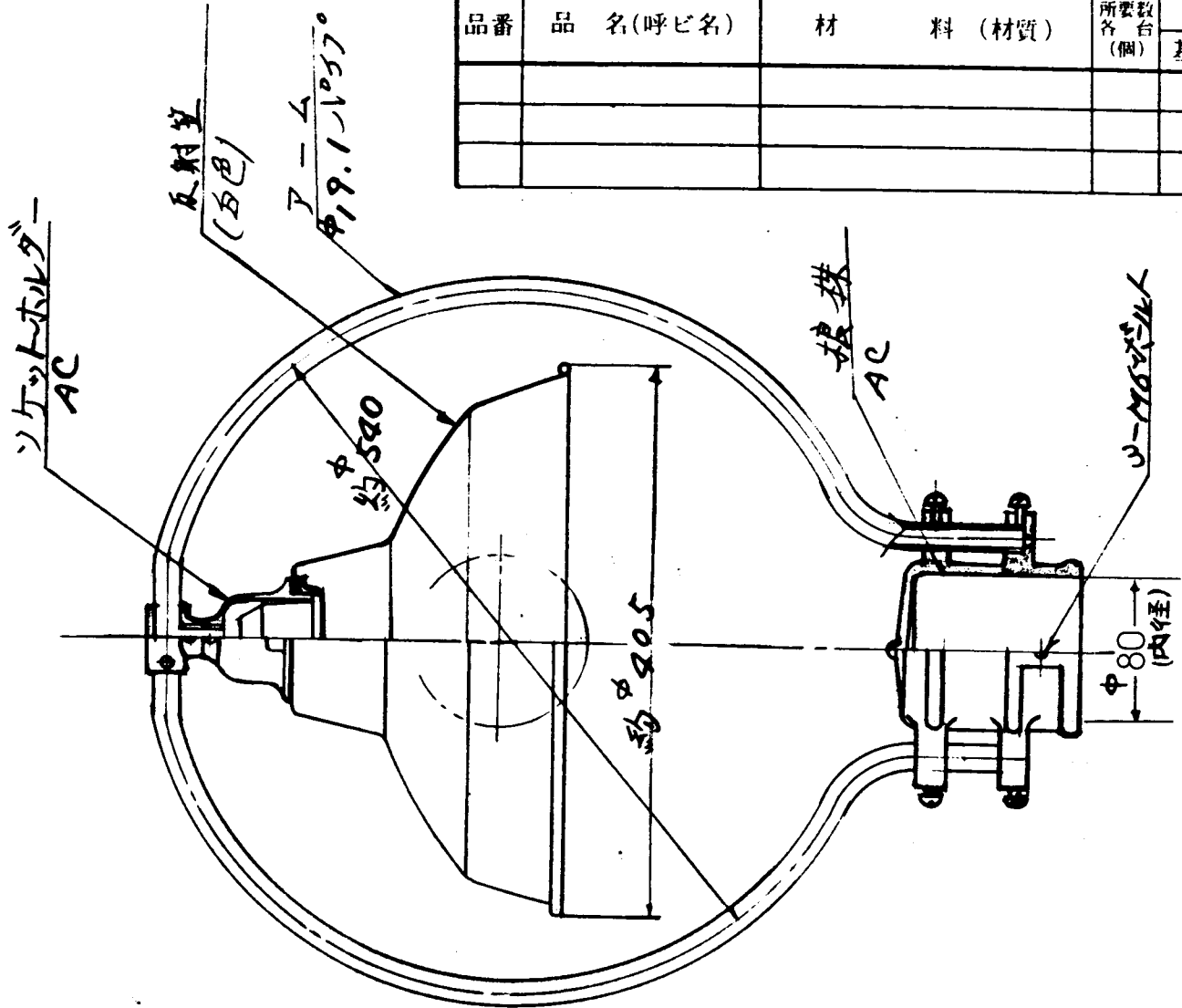


品番	品名(呼び名)	材 料 (材質)	所要数 各 (個)	摘 要			1個ノ重サ kg 仕上ノ素材
				基	倉	片 図	



2	ヤスリ、ペーパー、ハンドクランプ サンドブラスト、ドリルカム		
2x	仕上シロハ付ケナイガネ、 機械加工ラッスル		
▽	100S 以下	▽▽▽	6S 以下
▽▽	28S 以下	▽▽▽	0.8S 以下
指定以外ノ寸法ニ対スル寸法差			
規	呼び寸法	中継	細継
	1以上 4以下	±0.1	±0.3
リ	4ラコエ 16*	±0.2	±0.5
	16* 8*	±0.3	±0.7
加	8* 25*	±0.5	±1.2
	25* 100*	±0.8	±2.0
工	100* 200*	±1.2	±3.0
	200* 400*	±1.8	±4.5
製造加工	精練	並磨	
製造加工	精練	並磨	
プレス加工	精練	並磨	
ガス切加工	精練	並磨	
シャー加工	精練	中継	粗練

改定 A

第三角図法 #287 柱上灯

尺度

K.K. 笠松電機製作所 作成 昭和 年 月 日

作成	照査	設計	係長	課長
----	----	----	----	----