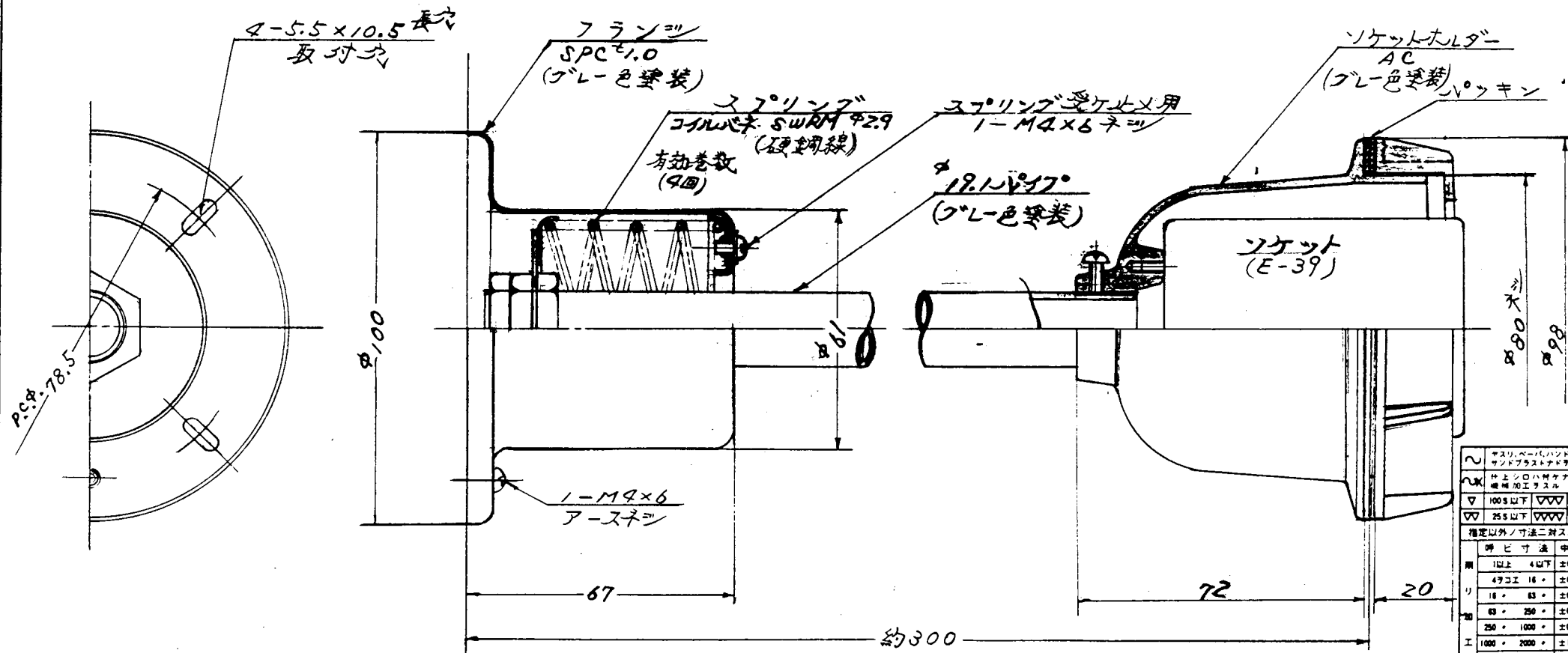


品番	品名	材料	所要数 (個)	摘要	
				基倉	部品図番号



▽	100S以下	▽▽	6.5以下
▽▽	25S以下	▽▽▽	0.8S以下
指定以外ノ寸法ニ対スル寸法差			
mm	寸	公差	公差
1以上	4以下	±0.1	±0.3
4.75以上	16	±0.2	±0.5
16	63	±0.3	±0.7
63	250	±0.5	±1.2
250	1000	±0.8	±2.0
1000	2000	±1.2	±3.0
2000	4000	±1.8	±4.5
機械加工	機械	機械	機械
普通加工	機械	機械	機械
プレス加工	機械	機械	機械
ガス切加工	機械	機械	機械
シール加工	機械	機械	機械

訂正 A

改

第三角法

尺度 $\frac{1}{2}$

#299-0 200~1000w 耐震型吊下灯

K.K. 笠松電機製作所 昭和 年 月 日作成

作成 照査 設計 係長 課長

富士

M30341