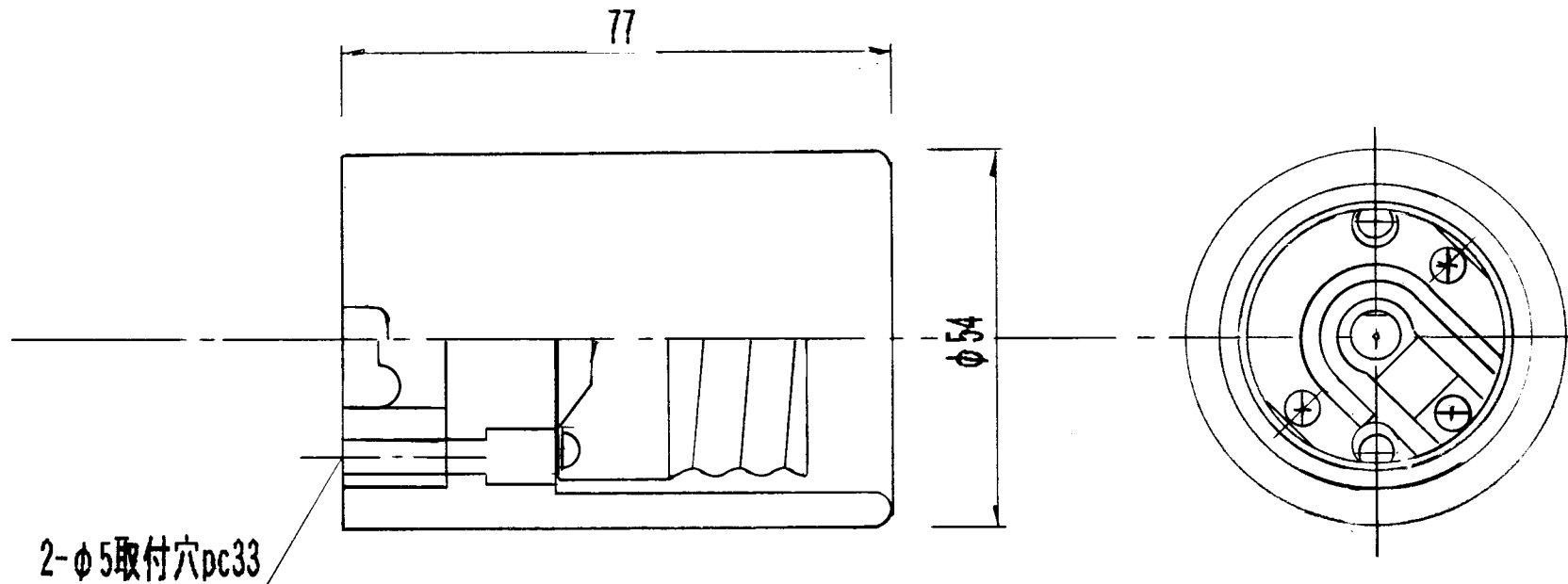


記録

図面番号
DRAWING No



2-φ5取付穴pc33

4				常用	第3角法 3RD ANGLE PROJECTION	株式会社 笠松電機製作所				#3902
3				保留	DIM IN mm	作成	照査	設計	検認	
2				一時	尺 度 SCALE		CHECKED	DESIGNED	APPROVED	
1				商用	作成日付 DATE	NTS				
品番	品名	数量	摘要		2005.2.23		Kasamatsu			大E-ガリケット (E39)