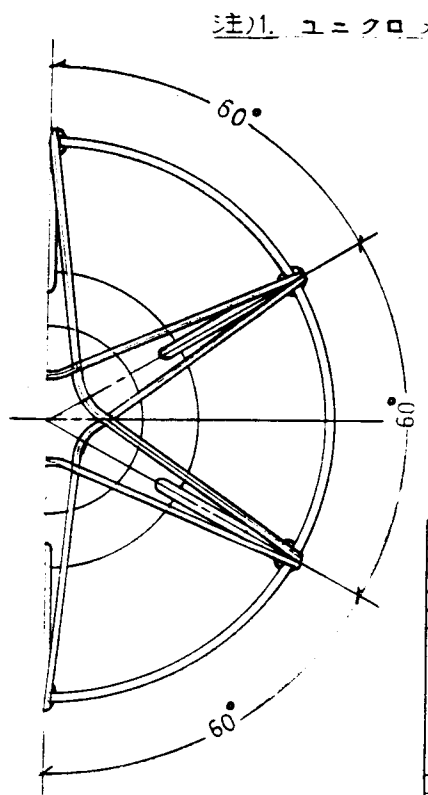
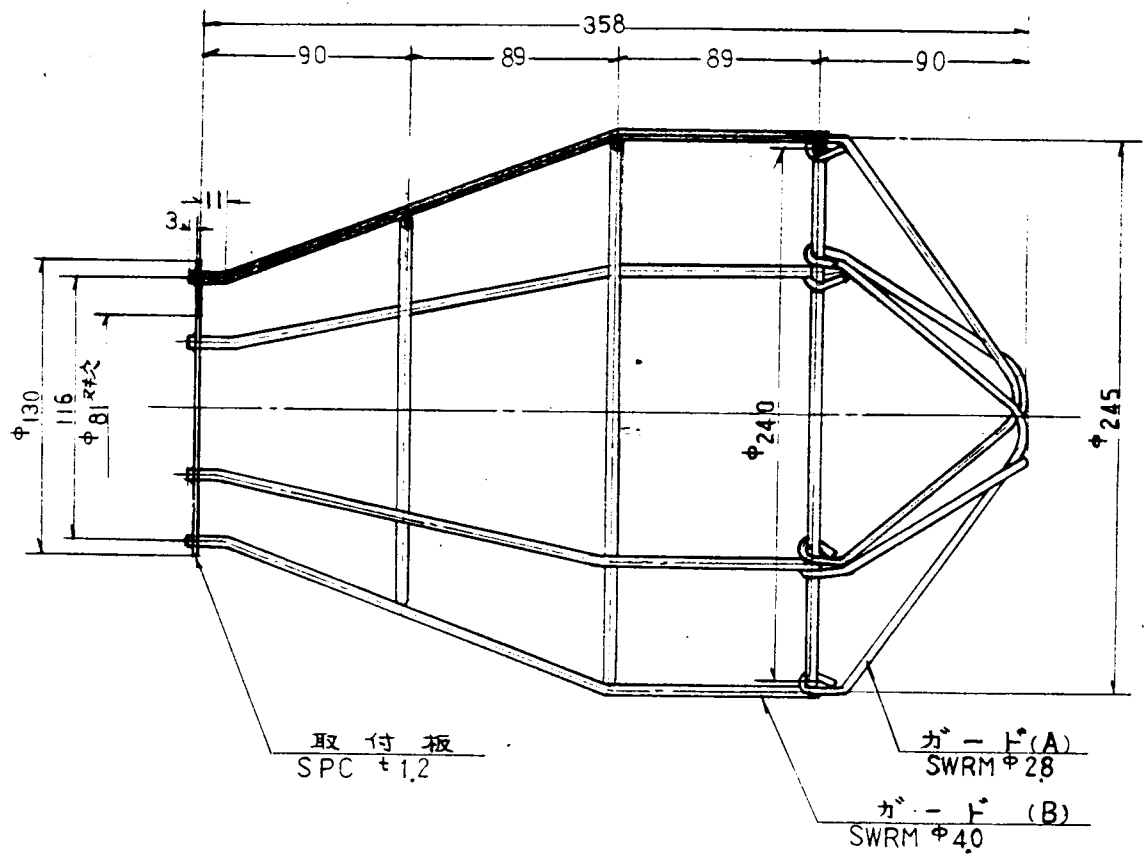


品番	品名	材	料	所要数	備		要
					基	部	
					倉	品	
						号	



注)1. ユニクロメッキ仕上

~	※20.0以下	±0.1	±0.1
△	※10.0以下	±0.1	±0.1
▽	100S以下	±0.1	±0.1
▽▽	25S以下	±0.1	±0.1
指定以外ノ寸法ニ対スル寸法差			
種	ビ	寸	差
種	10以上	±0.1	±0.3
リ	4.9以下	±0.2	±0.5
種	16	±0.3	±0.7
種	43	±0.5	±1.2
種	250	±0.8	±2.0
種	1000	±1.2	±3.0
種	2000	±1.8	±4.5
種	10	±0.1	±0.2
種	20	±0.2	±0.4
種	プレス	±0.1	±0.2
種	ガス	±0.1	±0.2
種	シャ	±0.1	±0.2

定	第三角法		#548 ガード	
	尺度 1/2			
	K.K. 互松電機製作所 昭和37年12月3日作成			M30392
	作成	綱重	設計	
池	Fuji	39	保長	課長