

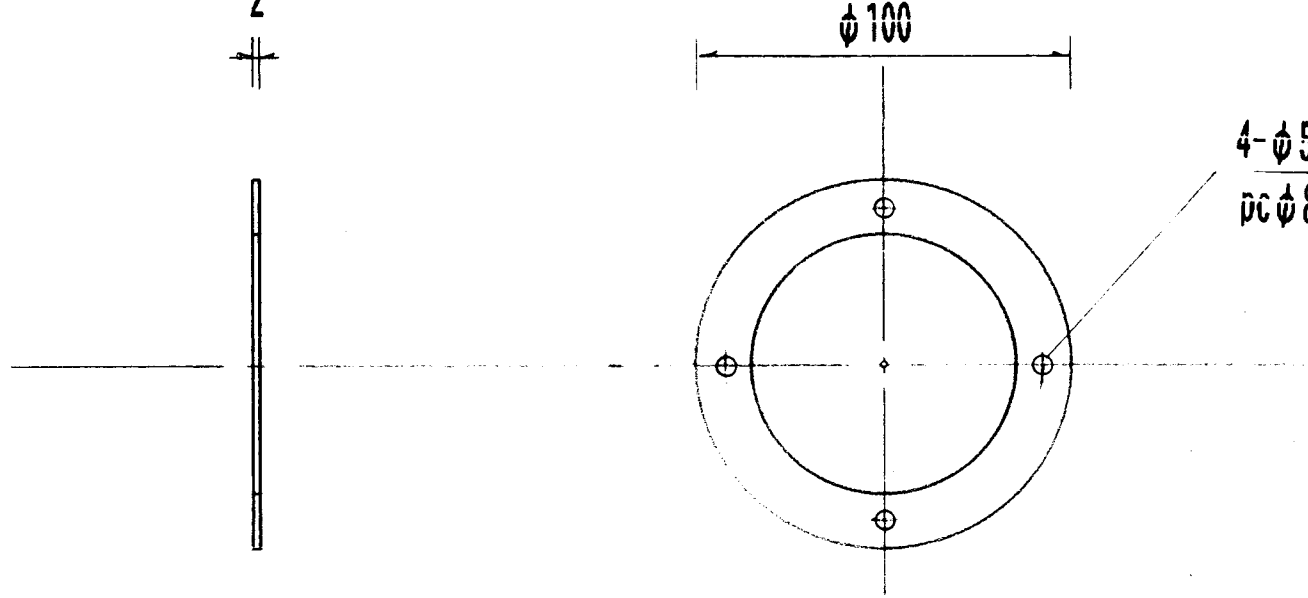
記録

図面番号
DRAWING No

2
+

φ100

4-φ5取付穴
PCφ84



4				常用	第3角法 3RD ANGLE PROJECTION	株式会社 笠松電機製作所				KB BOXA [®] (φ100)
3				保留	DIM IN mm	作成 DRAWN	照査 CHECKED	設計 DESIGNED	検認 APPROVED	
2				一時	尺度 SCALE	NTS				
1				商用	作成日付 DATE					
品番	品名	数量	摘要							

1 2 3 4 5 6 7 8