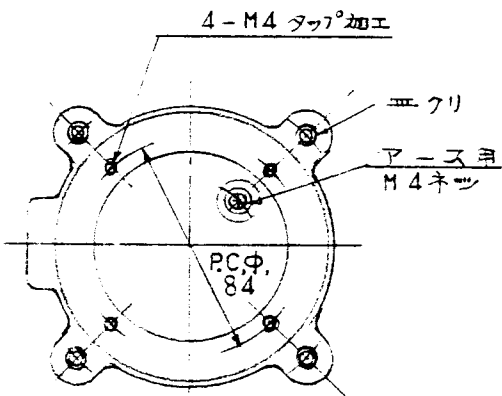
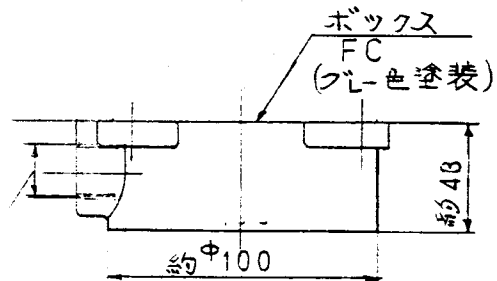
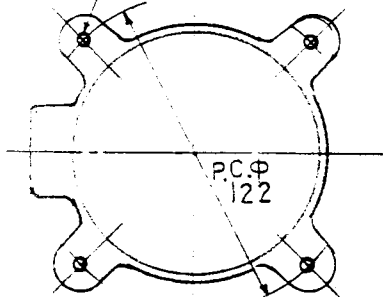
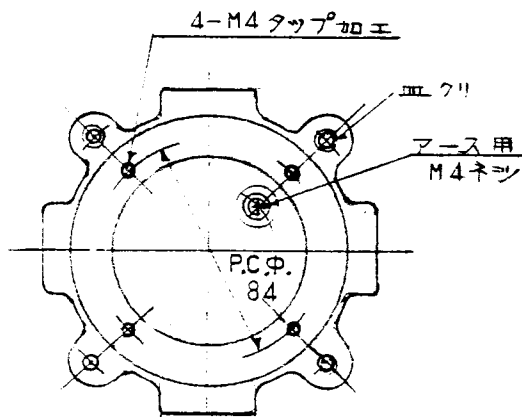
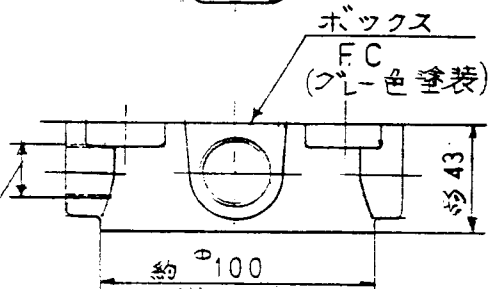
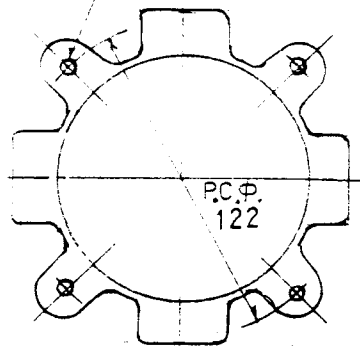


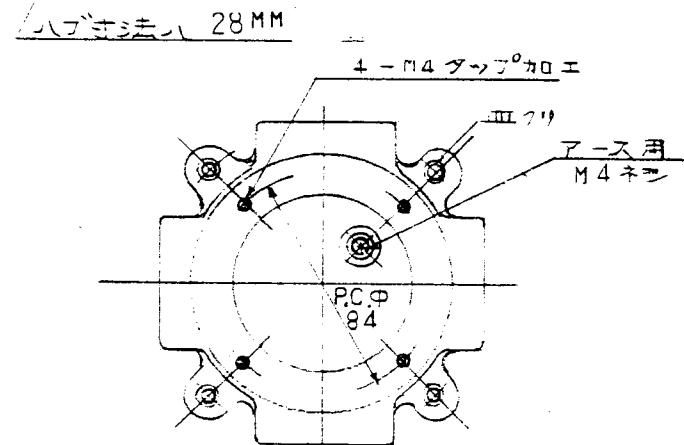
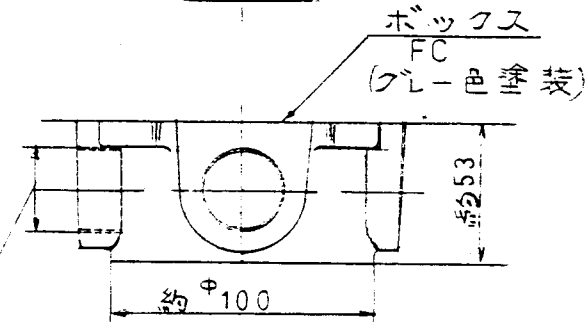
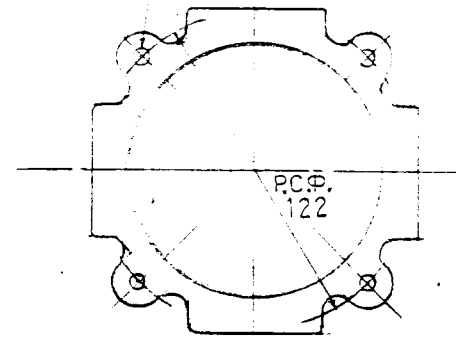
Ⓐ 1方出使用 $4-\phi 5.5$ 取付穴



Ⓑ 4方出使用 $4-\phi 5.5$ 取付穴



Ⓒ 1方出使用 $4-\phi 5.5$ 取付穴



第三角図法	φ100 ボックス
尺度 $\frac{1}{2}$	
KK 栄松電機SS	
Y40143	